

# BOYUTLAR

AYAKLI (B3) MOTORLAR

Sayfa

43-44

FLANŞLI (B5) MOTORLAR

45-46

AYAKLI VE FLANŞLI (B35) MOTORLAR

47-48

FLANŞLI (B14) MOTORLAR

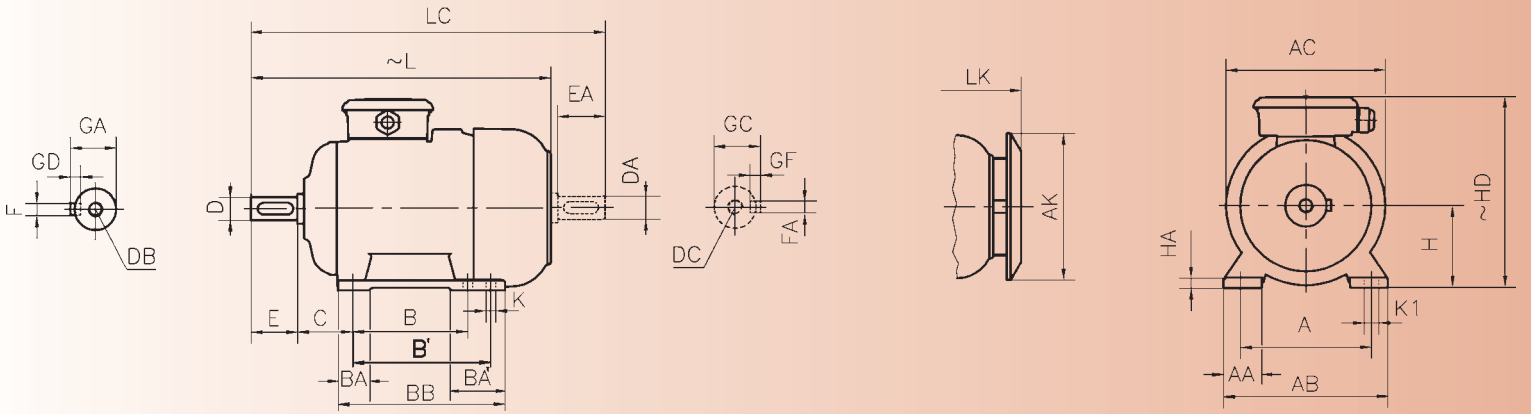
49-50

AYAKLI VE FLANŞLI (B34) MOTORLAR

51-52

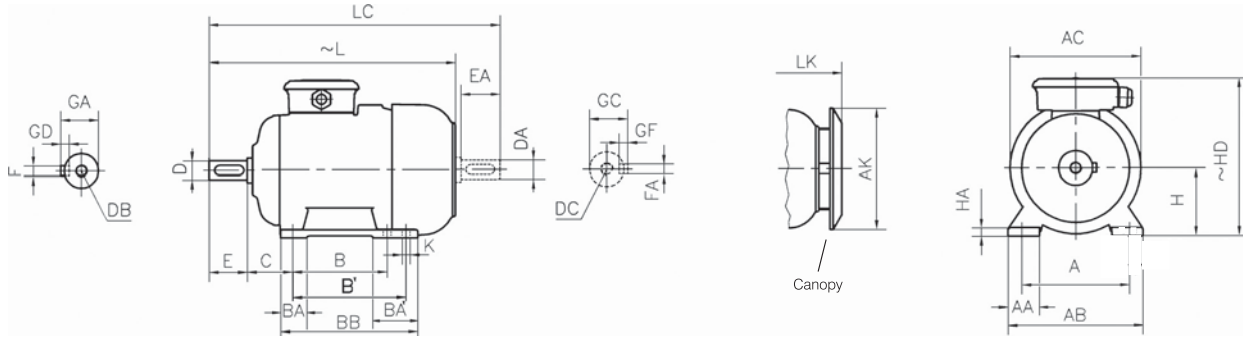
YEDEK PARÇA

53





## AYAKLI (B3) - DÖKME DEMİR (PİK) GÖVDE



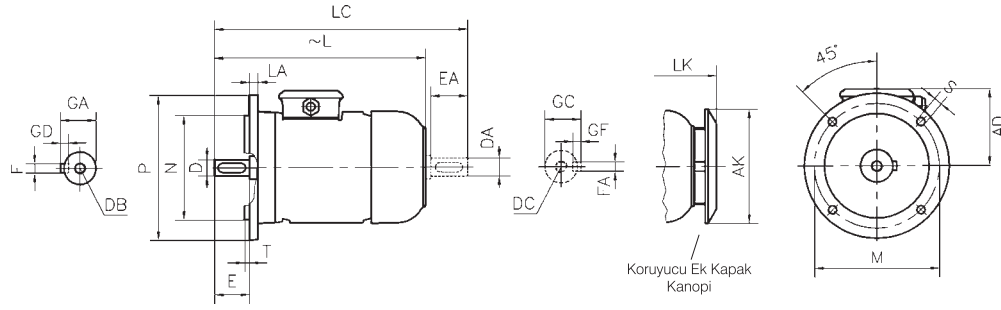
Yapı büyüklüğü	Kutup sayısı	Ayaklı motor boyutları : B3, B6 <sup>1)</sup> , B7 <sup>1)</sup> , B8 <sup>1)</sup> , B15, V5 <sup>1)</sup> , V6 <sup>1)</sup> yapı biçimlerinde																													
		H	HD ~	HA	A	AA	AB	AC Ø	AK Ø	K Ø	B	B'	BA	BA'	BB	L ~	LC	LK ~	C	E EA	DB <sup>2)</sup> DC	D Ø DA Ø	GA GC	FxGD FAxGF							
132	S 2-4-6-8	132	300	15	216	52	260	257	239	12	140	-	46	84	218	498	584	535	89	80	M12	38	41	10X8							
160	M 2-4-6-8	160	380	22	254	60	312	310	303	15	210	-	62	-	260	600	716	657	108	110	M16	42	45	12X8							
180	M 2-4-6-8	180	421	24	279	68	354	348	303	15	241	279	57	85	319	657	773	714	121	110	M16	48	51.5	14X9							
200	L 2-4-6-8	200	477	26	318	80	398	390	370	19	305	-	68	-	355	747	865	803	133	110	M20	55	59	16X10							
225	S 4-8	225	510	30	356	82	438	434	370	19	286	311	76	-	92,5	363	795	943	851	140	M20	60	64	18X11							
2	311										-	371			790	908	846	149	110			55	59	16X10							
4-6-8	820										968	876			140	60	64	18X11													
250	M 2 4-6-8	250	572	35	406	80	484	480	440	24	349	-	75	-	410	896	1044	952	168	140	M20	60	64	18X11							
280	S 4-6-8	280	630	40	457	120	550	544	440	24	368	-	85	128	474	958	1106	1014	190	140	M20	65	69	18X11							
2	-										419	85										128	474	958	1106	1014	190	140	75	79,5	20X12
4-6-8	-										419	85										128	474	958	1106	1014	190	140	75	79,5	20X12
315	S 4-6-8	315	825	50	508	125	620	614	571	28	406	-	115	166	550	1120	1270	1197	216	140	M20	65	69	18X11							
2	-										457	1120				1270	1197	140				85	90	22X14							
4-6-8	1120										1270	1197				140	65	69				18X11									
2	1150										1330	1227				170	85	90				22X14									
4-6-8	1150										1330	1227				170	85	90				22X14									
2	1190										1340	1267				140	65	69				18X11									
4-6-8	1220	1400	1297	170	85	90	22X14																								
355	M 4-6-8	355	980	50	610	150	740	732	571	28	560	-	140	-	680	1337	1517	1414	254	170	M20	80	85	22X14							
2	-										140	1377				1597	1454	210				106	28X16								
4-6-8	1467										1647	1544				170	85	22X14													
2	630										750	1507				1727	1584	210				106	28X16								
4-6-8	1507	1727	1584	210	106	28X16																									
400	L 2 4-6-8	400	1100	50	686	165	860	850	571	35	710	-	170	-	844	1560	1740	1637	280	170	M20	80	85	22X14							
2	-	170	1600	1820	1677	210	116	28X16																							
4-6-8	1768	1948	1845	210	116	28X16																									
450	L 2 4-6-8	450	1201	62	800	180	975	960	571	45	900	-	200	-	1050	1768	1948	1885	280	170	M24	90	95	25X14							
2	-	200	1808	2028	1885	210	127	32X18																							
4-6-8	1808	2028	1885	210	127	32X18																									
Toleranslar																															

<sup>1)</sup> B6, B7, B8, V5 ve V6 315 M yapı büyüklüğüne kadardır.

<sup>2)</sup> DB, DC : DIN 332-2 biçim D

Bütün ölçüler mm birimindedir.

## FLANŞLI (BİÇİM A-B5) - ALÜMİNYUM GÖVDE



Not: Mil faturası ile flanş oturma yüzeyi aynı düzlemedirler.

Yapı büyüklüğü	Kutup sayısı	Flanşlı motor boyutları : (Flanş biçimi A - DIN EN 50 347), B5, V1, V3 yapı biçimlerinde																			
		Flanş No.	ØM	ØN	ØP	Tespit deliği		T	LA	AD	ØAK	L	LC	LK	E EA	DB <sup>1)</sup> DC	ØD ØDA	GA GC	FxGD FxGF		
						Adet	ØS														
56	2-4	FF 100	100	80	120	4	7	3	8	96	-	161	185	-	20	M4	9	10.2	3X3		
63	2-4	FF 115	115	95	140	4	10	3	10	97	116	216	243	245	23	M4	11	12.5	4X4		
71	2-4-6-8	FF 130	130	110	160	4	10	3.5	10	110	116	249	284	278	30	M5	14	16	5X5		
80	2-4-6-8	FF 165	165	130	200	4	12	3.5	12	118	151	279	324	308	40	M6	19	21.5	6X6		
90	S L	2-4-6-8	FF 165	165	130	200	4	12	3.5	12	126	151	309	364	338	50	M8	24	27	8X7	
													334	389	363						
100	L	2-4-6-8	FF 215	215	180	250	4	14.5	4	15	135	189	376	442	413	60	M10	28	31	8X7	
													406	472	443						
112	M	2-4-6-8	FF 215	215	180	250	4	14.5	4	15	146	189	396	462	433	60	M10	28	31	8X7	
													425	487	458						
132	S M	2-4-6-8	FF 265	265	230	300	4	14.5	4	20	168	239	460	546	497	80	M12	38	41	10X8	
													498	584	535						
													523	614	560						
160	M L	2-4-6-8	FF 300 <sup>2)</sup>	300	250	350	4	18.5	5	20	225	303	600	716	657	110	M16	42	45	12X8	
													644	760	701						
180	M L	2-4-6-8	FF 300 <sup>2)</sup>	300	250	350	4	18.5	5	20	241	303	657	773	714	110	M16	48	51.5	14X9	
													701	803	754						
200	L	2-4-6-8	FF350 <sup>2)</sup>	350	300	400	4	18.5	5	20	275	370	747	865	803	110	M20	55	59	16x10	
Toleranslar				j6																m6	

<sup>1)</sup>DB, DC : DIN 332-2 biçim D

<sup>2)</sup>Flanşlar dökme demirdir

<sup>3)</sup>IE2 & IE3 Motor Tipi AGM2E 100 L 4b, AGM3E 100 L 4b

<sup>4)</sup>IE3 Motor Tipi AGM3E 112 M 4

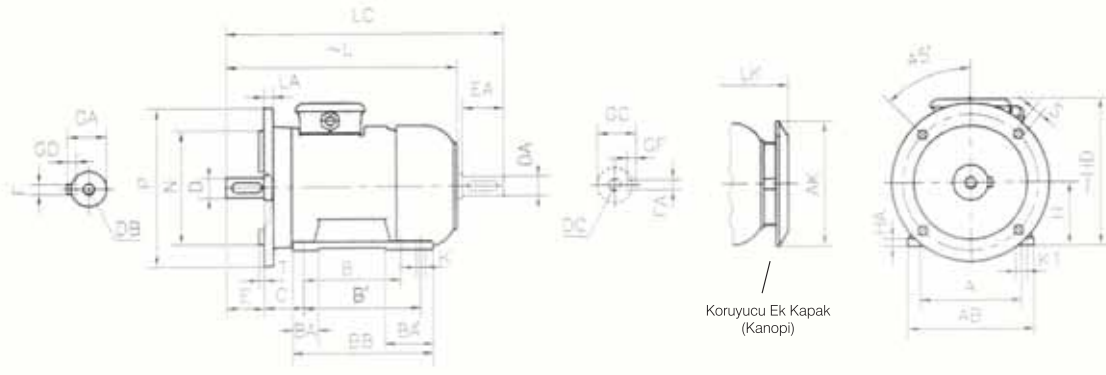
<sup>5)</sup>IE2 & IE3 Motor Tipi AGM2E 132 M 6b, AGM3E 132 M 6b

<sup>6)</sup>IE2 Motor Tipi AGM2E 160 L 2, AGM2E 160 L 4

Bütün ölçüler mm birimindedir.



## AYAKLI ve FLANŞLI (BİÇİM A-B35) - ALÜMİNYUM GÖVDE



Not: Mil faturası ile flanş oturma yüzeyi aynı düzlemedirler

Yapı büyüklüğü	Kutup sayısı	Ayaklı ve flanşlı motor boyutları : (Flanş biçimi A-DIN EN 50 347) B35 yapı biçiminde																																			
		H	HD	HA	A	AB	ØAK	K	K1	B	B'	BA	BA'	BB	Flanş	ØM	ØN	ØP	No	ØS	T	LA	L	LC	LK	C	E	EA	DB <sup>1)</sup>	DC	ØD	ØDA	GA	FxGD	GC	FxGF	
56	2-4	56	152	9	90	112	-	5.8	9	71	-	24	-	87	FF100	100	80	120	4	7	3	8	161	185	-	36	20	M4	9	10.2	3X3						
63	2-4	63	160	10	100	125	116	7	11	80	-	27	-	103	FF115	115	95	140	4	10	3	10	216	243	245	40	23	M4	11	12.5	4X4						
71	2-4-6-8	71	182	10	112	140	116	7	11	90	-	27	-	108	FF130	130	110	160	4	10	3.5	10	249	284	278	45	30	M5	14	16	5X5						
80	2-4-6-8	80	198	10	125	160	151	10	15	100	-	33	-	125	FF165	165	130	200	4	12	3.5	12	279	324	308	50	40	M6	19	21.5	6X6						
90	S	2-4-6-8	90	216	12	140	180	151	10	15	100	-	35	-	130	FF165	165	130	200	4	12	3.5	12	309	364	338	56	50	M8	24	27	8X7					
L	334																							389	363												
100	L	2-4-6-8	100	234	13	160	200	189	12	18	140	-	39	-	175	FF215	215	180	250	4	14.5	4	15	376	442	413	63	60	M10	28	31	8X7					
4 <sup>3)</sup>	406	472																						443													
112	M	2-4-6-8	112	257	13	190	230	189	12	18	140	-	39	-	175	FF215	215	180	250	4	14.5	4	15	396	462	433	70	60	M10	28	31	8X7					
4 <sup>4)</sup>	421	487																						458													
132	S	2-4-6-8	132	300	15	216	260	239	12	18	140	-	46	-	180	FF265	265	230	300	4	14.5	4	20	460	546	497	89	80	M12	38	41	10X8					
M	498																							584	535												
160	M	2-4-6-8	160	380	22	254	312	303	15	19	210	-	60	104	304	FF300 <sup>2)</sup>	300	250	350	4	18.5	5	20	600	716	657	108	110	M16	42	45	12X8					
L	644																							760	701												
180	M	2-4-6-8	180	421	24	279	354	303	15	19	241	-	57	95	320	FF300 <sup>2)</sup>	300	250	350	4	18.5	5	20	657	773	714	121	110	M16	48	51.5	14X9					
L	-																							279													
200	L	2-4-6-8	200	477	26	318	398	370	19	24	305	-	68	-	355	FF350 <sup>2)</sup>	350	300	400	4	18.5	5	20	747	865	803	133	110	M20	55	59	16x10					
Tolerances		-0.5																										m6									

<sup>1)</sup>DB, DC : DIN 332-2 biçim D

<sup>2)</sup>Flanşlar dökme demirdir.

<sup>3)</sup>IE2 & IE3 Motor Tipi AGM2E 100 L 4b, AGM3E 100 L 4b

<sup>4)</sup>IE3 Motor Tipi AGM3E 112 M 4

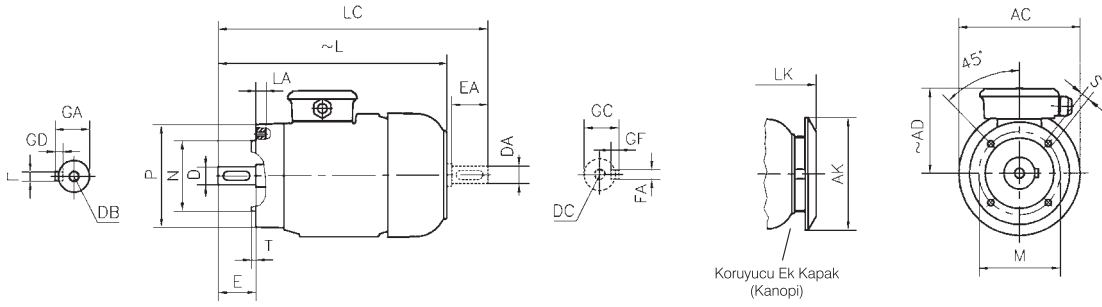
<sup>5)</sup>IE2 & IE3 Motor Tipi AGM2E 132 M 6b, AGM3E 132 M 6b

<sup>6)</sup>IE2 Motor Tipi AGM2E 160 L 2, AGM2E 160 L 4

Bütün ölçüler mm birimindedir.



## FLANŞLI (BİÇİM C-B14) - ALÜMİNYUM GÖVDE



Not: Mil faturası ile flanş oturma yüzeyi aynı düzlemededirler.

Yapı büyüklüğü	Kutup sayısı	Flanşlı motor boyutları : (Flanş biçimi C - DIN EN 50 347) B14, V18, V19 yapı biçimlerinde																			
		Flanş No.	ØM	ØN	ØP	S	T	LA <sup>1)</sup>	Ø AC	Ø AK	AD	L	LC	LK	E EA	DB <sup>1)</sup> DC	Ø D Ø DA	GA GC	FxGD FxGF		
56	2-4	FT 65	65	50	80	M5	2.5	10	105	-	96	161	185	-	20	M4	9	10.2	3x3		
		FT 85	85	70	105	M6	2.5	12	105	-	96	161	185	-	20	M4	9	10.2	3x3		
63	2-4	FT 75	75	60	90	M5	2.5	10	121	116	98	216	243	245	23	M4	11	12.5	4x4		
		FT 100	100	80	120	M6	3	12	121	116	98	216	243	245	23	M4	11	12.5	4x4		
71	2-4-6-8	FT 85	85	70	105	M6	2.5	12	138	116	110	249	284	278	30	M5	14	16	5x5		
		FT 115	115	95	140	M8	3	16	-	116	110	249	284	278	30	M5	14	16	5x5		
80	2-4-6-8	FT 100	100	80	120	M6	3	12	156	151	118	279	324	308	40	M6	19	21.5	6x6		
		FT 130	130	110	160	M8	3.5	16	-	151	118	279	324	308	40	M6	19	21.5	6x6		
90	S	2-4-6-8	FT 115	115	95	140	M8	3	16	176	151	126	309	364	338	50	M8	24	27	8x7	
			FT 130	130	110	160		3.5					334	389	363						
	L	2-4-6-8	FT 115	115	95	140	3	16	176	151	126	309	364	338	50	M8	24	27	8x7		
			FT 130	130	110	160	3.5	16	176	151	126	334	389	363	50	M8	24	27	8x7		
100	L	2-4-6-8	FT 130	130	110	160	M8	3.5	16	194	189	135	376	442	413	60	M10	28	31	8x7	
													406	472	443						
	4 <sup>3)</sup>	2-4-6-8	FT 165	165	130	200	M10	20	-	-	-	-	376	442	413	60	M10	28	31	8x7	
													406	472	443						
112	M	2-4-6-8	FT 130	130	110	160	M8	3.5	16	218	189	146	396	462	433	60	M10	28	31	8x7	
													425	487	462						
	4 <sup>4)</sup>	2-4-6-8	FT 165 <sup>2)</sup>	165	130	200	M10	20	-	-	-	-	396	462	433	60	M10	28	31	8x7	
													425	487	462						
132	S	2-4-6-8	FT 165	165	130	200	M10	3.5	16	257	239	168	460	546	497	80	M12	38	41	10x8	
			FT 215 <sup>2)</sup>	215	180	250	M12	4	18				498	584	535						
	M	2-4-6-8	FT 165	165	130	200	M10	3.5	16	257	239	168	523	614	560	80	M12	38	41	10x8	
													523	614	560						
		6 <sup>5)</sup>	2-4-6-8	FT 165	165	130	200	M10	3.5	16	257	239	168	498	584	535	80	M12	38	41	10x8
														523	614	560					
6 <sup>5)</sup>	2-4-6-8	FT 215 <sup>2)</sup>	215	180	250	M12	4	18	257	239	168	523	614	560	80	M12	38	41	10x8		
												523	614	560							
160	M	2-4-6-8	FT 215 <sup>2)</sup>	215	180	250	M12	4	21	310	303	225	600	716	657	110	M16	42	45	12x8	
													644	760	701						
	L	2-4-6 <sup>6)</sup>	FT 215 <sup>2)</sup>	215	180	250	M12	4	21	310	303	225	600	716	657	110	M16	42	45	12x8	
644													760	701							
Toleranslar			J6																		

<sup>1)</sup> DB, DC : DIN 332-2 Biçim D

<sup>2)</sup> Flanşlar dökme demirdir.

<sup>3)</sup> IE2 & IE3 Motor Tipi AGM2E 100 L 4b, AGM3E 100 L 4b

<sup>4)</sup> IE3 Motor Tipi AGM3E 112 M 4

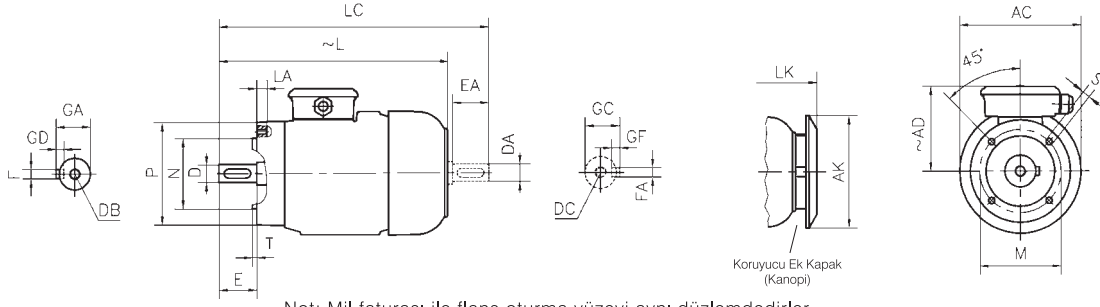
<sup>5)</sup> IE2 & IE3 Motor Tipi AGM2E 132 M 6b, AGM3E 132 M 6b

<sup>6)</sup> IE2 Motor Tipi AGM2E 160 L 2, AGM2E 160 L 4

Bütün ölçüler mm birimindedir.



## FLANŞLI (BİÇİM C-B14) - DÖKME DEMİR (PIK) GÖVDE

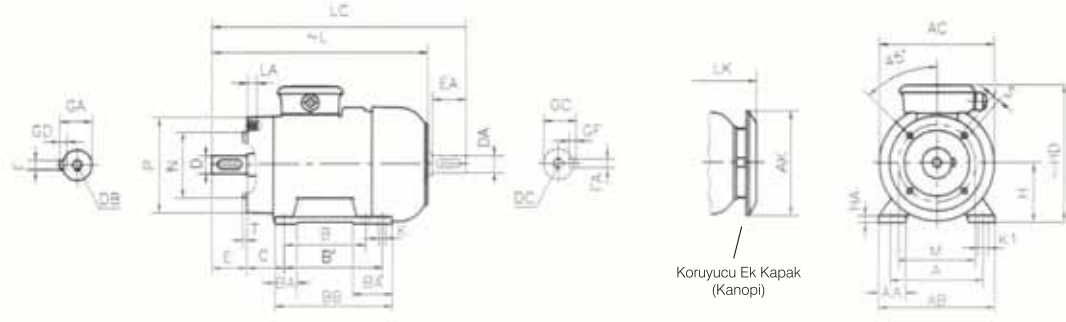


Yapı büyüklüğü	Kutup sayısı	Flanşlı motor boyutları : (Flanş biçimi C - DIN EN 50 347) B14, V18, V19 yapı biçimlerinde																		
		Flanş No.	MØ	NØ	PØ	S	T	LA <sup>1)</sup>	AC Ø	AK Ø	AD	L	LC	LK	E EA	DB <sup>1)</sup> DC	D Ø DA Ø	GA GC	FxGD FxGF	
132	S 2-4-6-8	FT 165	165	130	200	M10	3,5	18	257	239	168	498	584	535	80	M12	38	41	10x8	
		FT 215	215	180	250	M12	4													
		FT 165	165	130	200	M10	3,5													
		FT 215	215	180	250	M12	4													
160	M L	2-4-6-8	FT 215	215	180	250	M12	4	21	310	303	225	600	716	657	110	M16	42	45	12x8
													644	760	701					
Toleranslar			j6																	

<sup>1)</sup>DB, DC : DIN 332-2 Biçim D

Bütün ölçüler mm birimindedir.

## AYAKLI ve FLANŞLI (BİÇİM C-B34) - ALÜMİNYUM GÖVDE



Not : Mil faturası ile flanş oturma yüzeyi aynı düzlemedirler.

Yapı büyüklüğü	Kutup sayısı	Ayaklı ve flanşlı motor boyutları : (Flanş biçimi C - DIN EN 50 347) B34 yapı biçiminde																																	
		H	HD	HA	A	AA	AB	ØAC	ØAK	K	K1	B	B'	BA	BA'	BB	Flanş No.	ØM	ØN	ØP	S	T	LA <sup>3)</sup>	L	LC	LK	C	E	EA	DB <sup>1)</sup>	DC	ØD	ØDA	GA	GC
56	2-4	56	152	9	90	28	112	105	-	5.8	9	71	-	24	-	87	FT 65	65	50	80	M5	2,5	10	161	185	-	36	20	M4	9	10,2	3x3			
																	FT 85	85	70	105	M6	3	12												
63	2-4	63	161	10	100	31	125	121	116	7	11	80	-	27	-	103	FT 75	75	60	90	M5	2,5	10	216	243	245	40	23	M4	11	12,5	4x4			
																	FT 100	100	80	120	M6	3	12												
71	2-4-6-8	71	181	10	112	33	140	138	116	7	11	90	-	27	-	108	FT 85	85	70	105	M6	2,5	12	249	284	278	45	30	M5	14	16	5x5			
																	FT 115	115	95	140	M8	3	16												
80	2-4-6-8	80	198	10	125	38	160	156	151	10	15	100	-	33	-	125	FT 100	100	80	120	M6	3	12	279	324	308	50	40	M6	19	21,5	6x6			
																	FT 130	130	110	160	M8	3,5	16												
90	2-4-6-8	90	216	12	140	43	180	176	151	10	15	100	-	35	-	130	FT 115	115	95	140	M8	3	16	309	364	338	56	50	M8	24	27	8x7			
																	FT 130	130	110	160	3,5	16													
																	FT 115	115	95	140	3	16													
																	FT 130	130	110	160	3,5	16													
100	2-4-6-8	100	234	13	160	47	200	194	189	12	18	140	-	39	-	175	FT 130	130	110	160	M8	3,5	16	376	442	413	63	60	M10	28	31	8x7			
																	FT 165	165	130	200	M10	20	16	406	472	443									
																	FT 130	130	110	160	M8	3,5	16	376	442	413									
																	FT 165	165	130	200	M10	20	16	406	472	443									
112	2-4-6-8	112	257	13	190	47	230	218	189	12	18	140	-	39	-	175	FT 130	130	110	160	M8	3,5	16	396	462	433	70	60	M10	28	31	8x7			
																	FT 165 <sup>2)</sup>	165	130	200	M10	15	16	425	487	462									
																	FT 130	130	110	160	M8	3,5	16	396	462	433									
																	FT 165 <sup>2)</sup>	165	130	200	M10	15	16	425	487	462									
132	2-4-6-8	132	300	15	216	49	260	257	239	12	18	140	-	46	-	180	FT 165	165	130	200	M10	3,5	16	460	546	497	89	80	M12	38	41	10x8			
																	FT 215 <sup>2)</sup>	215	180	250	M12	4	18	498	584	535									
																	FT 165	165	130	200	M10	3,5	16	498	584	535									
																	FT 215 <sup>2)</sup>	215	180	250	M12	4	18	523	614	560									
160	2-4-6-8	160	380	22	254	60	312	310	303	15	19	210	-	62	104	304	FT 215 <sup>2)</sup>	215	180	250	M12	4	21	600	716	657	108	110	M16	42	45	12x8			
																	FT 215 <sup>2)</sup>	215	180	250	M12	4	21	644	760	701									
																	FT 215 <sup>2)</sup>	215	180	250	M12	4	21	644	760	701									
Toleranslar		-0.5																j6																	

<sup>1)</sup> DB, DC : DIN 332-2 biçim D

<sup>2)</sup> Flanşlar dökme demirdir.

<sup>3)</sup> Flanş bağlantı deliği dış boyu

<sup>4)</sup> IE2 & IE3 Motor Tipi AGM2E 100 L 4b, AGM3E 100 L 4b

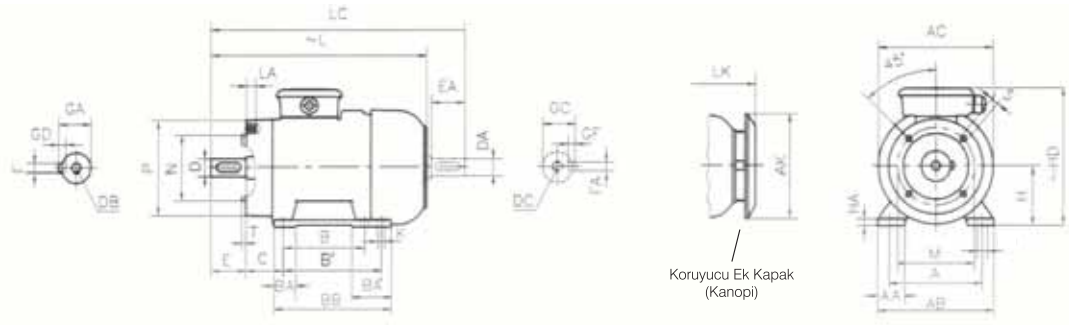
<sup>5)</sup> IE3 Motor Tipi AGM3E 112 M 4

<sup>6)</sup> IE2 & IE3 Motor Tipi AGM2E 132 M 6b, AGM3E 132 M 6b

<sup>7)</sup> IE2 Motor Tipi AGM2E 160 L 2, AGM2E 160 L 4

Bütün ölçüler mm birimindedir.

## AYAKLI ve FLANŞLI (BİÇİM C-B34) - DÖKME DEMİR (PİK) GÖVDE



Not : Mil faturası ile flanş oturma yüzeyi aynı düzlemedirler.

Yapı büyüklüğü	Kutup sayısı	Ayaklı ve flanşlı motor boyutları : (Flanş biçimi C - DIN EN 50 347) B34 yapı biçiminde																																	
		H	HD	HA	A	AA	AB	ACØ	AKØ	KØ	B	B'	BA	BA'	BB	Flanş No.	MØ	NØ	PØ	S	T	LA <sup>1)</sup>	L	LC	LK	C	E	EA	DB <sup>2)</sup>	DØ	DAØ	GA	GC	FxGD	FxGF
S	2-4-6-8	132	300	15	216	52	260	257	239	12	140	-	46	84	218	FT165	165	130	200	M10	3,5	16	498	584	535	89	80	M12	38	41	10x8				
																FT215	215	180	250	M12	4	18													
																FT165	165	130	200	M10	3,5	16													
M	2-4-6-8	160	380	22	254	60	312	310	303	15	210	-	62	-	260	FT215	215	180	250	M12	4	21	600	716	657	108	110	M16	42	45	12x8				
											254				304	644	760	701																	
Toleranslar		-0,5																						j6											

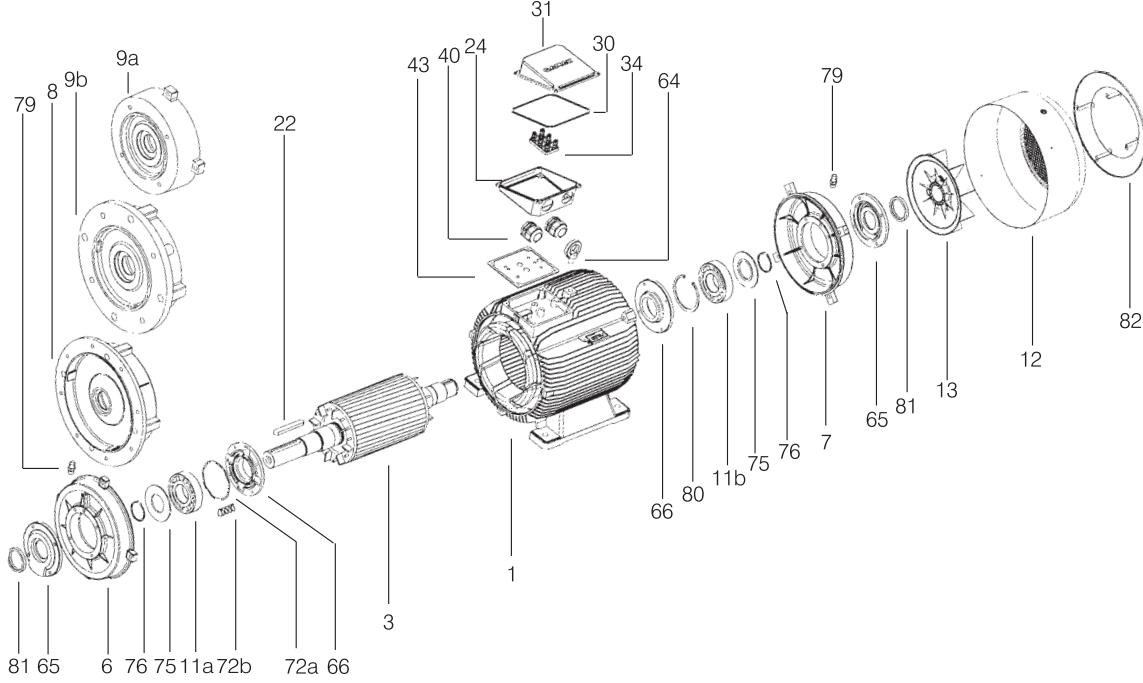
<sup>1)</sup> Flanş bağlantı deliği dış boyu

<sup>2)</sup> DB, DC : DIN 332-2 biçim D

Bütün ölçüler mm birimindedir.

## YEDEK PARÇA

Motorların parçaları hassas olarak standart ölçü değerlerine göre işlenmiş olduğundan, bütün yedek parçalar kolayca değiştirilebilir. Siparişte motor tipi, seri numarası, yapı biçimi ve parça numarası ile adını eksiksiz bildiriniz.



Parça No.	Tanım
1	Komple sargılı stator: Verniklenmiş ve gövdeye çakılmış
3	Komple rotor: Balansı yapılmış, milli, işlenmiş (kamalar hariç)
6	Ön kapak
7	Arka kapak
8	Flanş (Biçim A - "FF") - Flanş numarasının belirtilmesi
9a	Flanş (Biçim C - "FT") - Flanş numarasının belirtilmesi
9b	Flanş (Biçim C - "FT", Büyük tip) - Flanş numarasının belirtilmesi
11 a	Ön rulman (Bilyalı veya Silindirik Makaralı)
11 b	Arka rulman
12	Pervane mahfaza tası (63...450)
13	Soğutma pervanesi (63...450)
22	Mil ucu kaması
24	Uç bağlantı kutusu
30	Conta (Uç bağlantı kutusu ile kapağı arası)
31	Uç bağlantı kutusu kapağı
34	Uç plakası - Klemens (Köprü, somun ve pullar dahil)
40	Kablo giriş rakoru
43	Conta (Uç bağlantı kutusu ile motor gövdesi arası)
64	Kaldırma halkası (200..450)
65	Rulman tutucu dış kapak (Yağlama nipelli motorlarda)
66	Rulman tutucu iç kapak (Yağlama nipelli motorlarda)
72a	Disk yay (56...280)
72b	Helezon Yay (315 - 450)
75	Yağ tutucu disk (Yağlama nipelli motorlarda)
76	Dış segman: Rulman ve yağ tutucu diskin tesbiti için (Yağlama nipelli motorlarda ön ve arka tarafta, 160...280 arka tarafta)
79	Yağlama nipeli (315...450 standart, 132...280 isteğe bağlı olarak)
80	İç segman: Arka rulmanı kapağına sabitlemek için (160...280)
81	Lastik toz contası (V-ring) veya isteğe bağlı olarak yağ contası
82	Kanopi